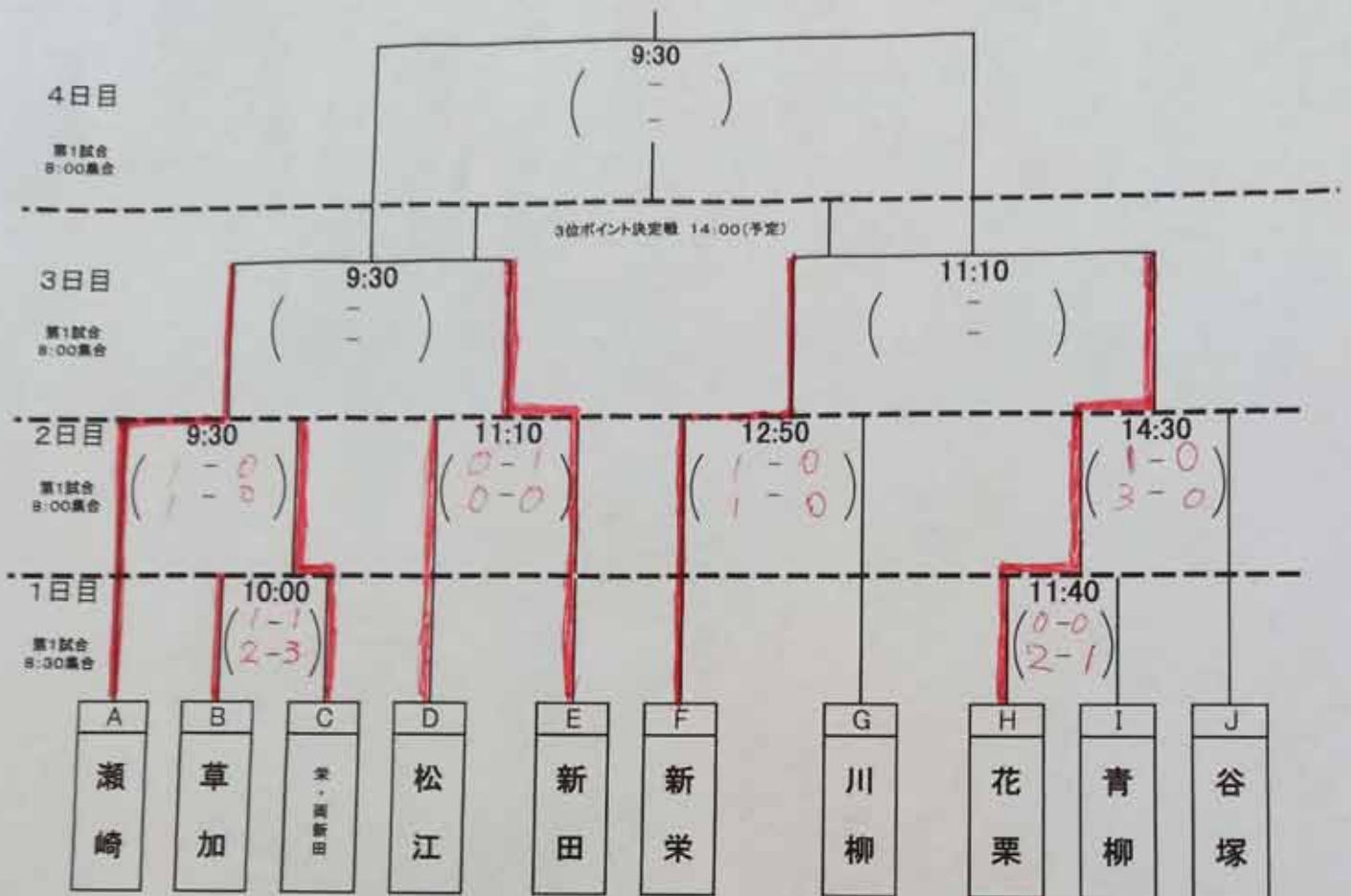


令和5年度 新人体育大会兼県民総合スポーツ大会 草加市予選会 サッカーの部 時間・組み合わせ

1 日時 9月30日(土) 10月2日(月) 3日(火) 4日(火) 予備日 10月1日(日)

※開会式は行いません。

2 組み合わせ



3 その他

※集合時間は、各試合キックオフ90分前をお願いします。会場準備は、第一試合のチーム。片付けは最終試合のチームをお願いします。

※試合終了後は、60分以内を目安に速やかに会場から帰路についてください。

※雨天時の連絡は当日、朝6:30までに各顧問へ回します。

※会場に来られない場合は、必ず専門委員長までご連絡下さい。

※試合球は持ち寄りになります。(ペレーダ4000をお願いします。)

※学総体優勝(草加中)、準優勝(谷塚中)、3位(花栗中、瀬崎中)は、カップのご確認をお願いします。参加初日に大会会場へお持ちください。

	準備		片付け	
	テント設営・ベンチ・机・イス	グラウンド整備・ゴールネット・コーナフラッグ	テント・机・イス片付け・トイレ清掃	グラウンド整備・ゴールネット・フラッグ・ベンチ片づけ
1日目	B	C	H	I
2日目	A	B・Cの勝利チーム	J	H・Iの勝利チーム
3日目	準決勝・第一試合チーム		準決勝・第二試合チーム	
4日目	準決勝・第一試合の3チーム		決勝進出チーム	